

Standard nerezový program Pracovní stůl 2000mm, bez zadního límce

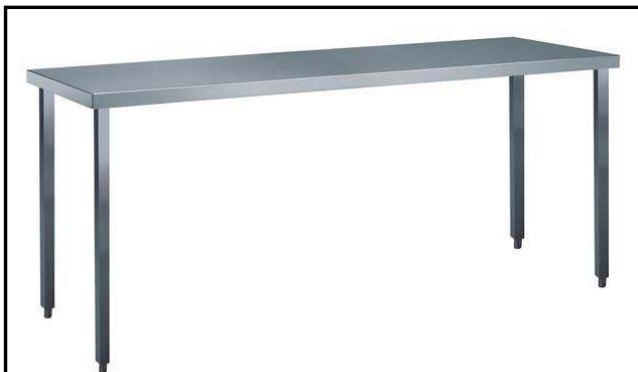
POL. #: _____

MODEL #: _____

PROJEKT # _____

SIS # _____

AIA # _____



132728 (TG2000PN)

PRACOVNÍ STŮL BEZ
ZADNÍHO LÍMCE, 2000MM

Zkrácená specifikace

Položka č.

50 mm silná pracovní deska z ušlechtilé nerez oceli AISI 304, 1mm, je opatřena hluk tlumícím materiálem, se zahnutými rohy a je zesílena vodovzdornou, nehořlavou deskou. Nerezové AISI 304 čtvercové nohy 40x40 mm, výškově stavitelné.

Hlavní funkce a vlastnosti

- Vhodný pro umístění v kuchyni jako volně stojící nebo záda na záda.
- Ke stolu lze objednat zásuvky 400mm nebo 600mm (extra příslušenství); konstrukce zásuvky umožňuje přidání dalších zásuvek pod první horní zásuvku a vytvořit sadu 2, 3 a 4 zásuvek dle požadavků zákazníka.
- Konstrukce stolů je testována na pevnost, stabilitu a spolehlivost.

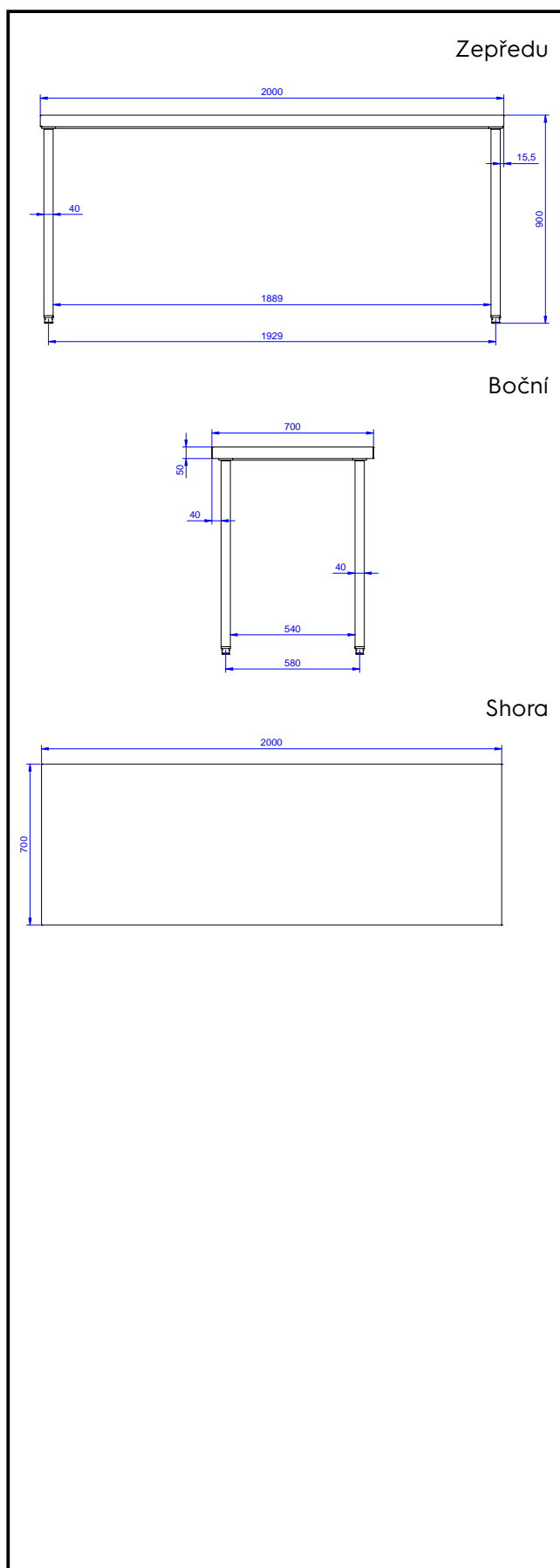
Konstrukce

- Pracovní deska sendvičové konstrukce je 50 mm vysoká, vyrobená z ušlechtilé nerez oceli AISI 304 10/10, opatřena hluk tlumícím materiálem, se zahnutými rohy pro ochranu pracovníků kuchyně a je zesílena vodovzdornou deskou.
- Čtvercové nohy z uzavřených profilů 40x40 mm z nerez oceli AISI 304 s možností výškové úpravy.
- Pracovní deska vespod s připravenými otvory pro montáž nohou bez použití šroubů k usnadnění instalace.
- Stoly lze doplnit bohatou nabídkou extra příslušenství: zásuvkami o šířce 400mm (vhodné pro GN) či 600mm, sadami 4 zásuvek, spodní polici, třístranným rámem nebo sadou otočných koleček.
- Spodní plně police o síle 40mm (extra příslušenství) rovněž vyrobeny z nerez oceli AISI 304 se snadnou a rychlou montáží jsou umístěny 200mm od podlahy pro snadné čištění pod polici. Pro instalaci sady 4 zásuvek je třeba objednat i spodní polici.
- Dodáváno v demontovaném stavu.
- K dispozici bohatá nabídka vodovodních baterií (extra příslušenství), které splní veškeré požadavky.
- Zadní zvýšený límec 100mm s oblým hygienickým rohem s rádiusem 10mm, 13mm silný určený k umístění ke zdi.

Extra příslušenství

- Spodní police k pracovnímu/ mycímu stolu 2000 mm. PNC 855149
- Sada 4 koleček (2 s brzdou) prům.100mm ke stolům a mycímu stolům (celková výška V=985mm) PNC 855150
- 3-stranný spodní rám ke stolu 2000mm. PNC 855156
- Zásuvka pro GN1/1, max. H=100mm, 400mm. PNC 855280
- Zásuvka 600x650 mm. PNC 855281
- Dodatečná zásuvka 600x600mm, max. H=100mm (pro sestavení sady 2, 3 a 4 zásuvek). PNC 855295
- Dodatečná zásuvka GN1/1 (pro sestavení sady 2, 3 a 4 zásuvek), 400mm. PNC 855298

SCHVÁLENO: _____



Hlavní informace

Vnější rozměry, Šířka 132728 (TG2000PN)	2000 mm
Vnější rozměry, Hloubka	700 mm
Vnější rozměry, Výška	900 mm
Síla pracovní desky	50 mm
Netto váha:	58 kg

Standard nerezový program
Pracovní stůl 2000mm, bez zadního límce

Společnost si vyhrazuje právo provádět změny v produktech
bez předchozího upozornění. Všechny informace byly správné v době tisku.